



ALLIANCE & CONFORT+

Systèmes de récupération et de distribution d'air chaud

Augmenter le rendement de l'appareil de chauffage au bois
et diminuer la facture énergétique





Cheminées Poujoulat, leader européen des systèmes d'évacuation de fumées, a développé deux solutions performantes de récupération et de distribution d'air chaud, **ALLIANCE** et **CONFORT+** sous Avis Technique (ATec).

ALLIANCE et **CONFORT+** répondent à toutes les configurations, poêles à bois bûches, poêles à granulés ou foyers fermés, dans une maison

neuve RT2012 ou en rénovation et permettent de réaliser jusqu'à 25 % d'économies sur la facture de chauffage.

Les deux systèmes fonctionnent grâce à un conduit échangeur. L'air est préchauffé par le conduit échangeur avant d'être distribué dans les autres pièces de l'habitation.

LE BOIS ÉNERGIE EN MAISON INDIVIDUELLE

Le bois est la source de chauffage d'appoint ou principal d'une maison sur deux en France. Performant, disponible en quantité et renouvelable, le bois énergie est en effet un moyen de chauffage pertinent et très efficace en maison individuelle. En complément d'une énergie de chauffage principale, c'est l'énergie moderne et économique par excellence.

7 millions de foyers sont à ce jour équipés d'un appareil de chauffage au bois. Un chiffre qui croît d'année en année car les Français ont pris conscience de la nécessité de préserver l'environnement, de réduire leur dépendance énergétique vis-à-vis des énergies fossiles et de diminuer leurs dépenses énergétiques. Parallèlement, les appareils de chauffage ont

connu une véritable évolution. En améliorant considérablement leur rendement, les appareils de chauffage au bois sont devenus très économes et respectueux de l'environnement. Une qualité certifiée par le label Flamme Verte. Plus le rendement de l'appareil est efficace moins l'utilisateur consomme de bois tout en préservant la qualité de chauffage.

En 20 ans, le rendement des appareils de chauffage a ainsi augmenté de 70% ce qui a permis de diminuer de 30% les besoins en combustibles. Dans cette équation, un conduit de fumée performant est essentiel. Il est un gage de qualité, de sécurité et d'un meilleur rendement. C'est pourquoi, Cheminées Poujoulat travaille en partenariat avec les fabricants européens d'appareils pour tester ses systèmes d'évacuation de fumées.

Un combustible de qualité, un appareil labellisé, un conduit certifié : l'association gagnante

Le rendement de l'appareil dépend de la qualité du combustible (son type, son essence et son taux d'humidité) et de sa technologie (appareils certifiés). Les conduits de fumée concentriques comme l'Efficiace et PGI de Cheminées Poujoulat contribuent largement à l'efficacité des appareils de chauffage.



LE CONDUIT ÉCHANGEUR TRIPLE PAROI

Au cœur du système de récupération et de distribution d'air chaud

Les systèmes **ALLIANCE** et **CONFORT+** de Cheminées Poujoulat reposent sur un même dispositif unique et innovant : le conduit échangeur. Fruit de la recherche et de l'innovation de Cheminées Poujoulat, le conduit échangeur triple paroi assure l'évacuation des fumées et permet de réchauffer l'air avant de le redistribuer de façon homogène et efficace dans l'ensemble de la maison.

> SIMPLICITÉ

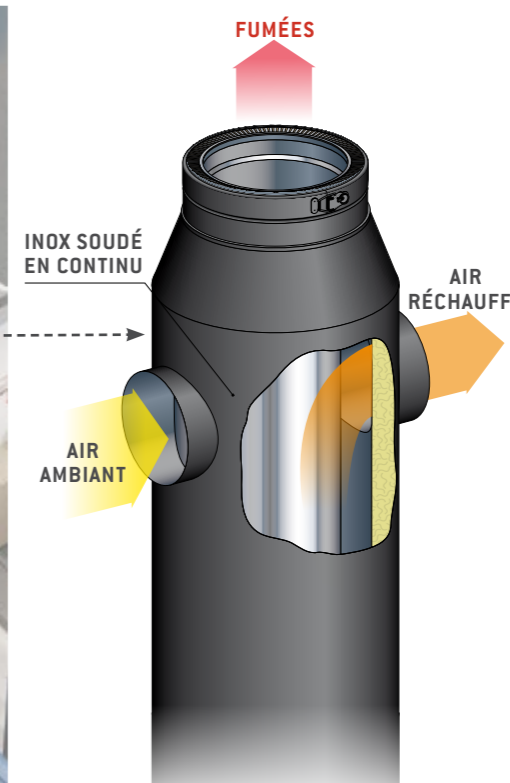
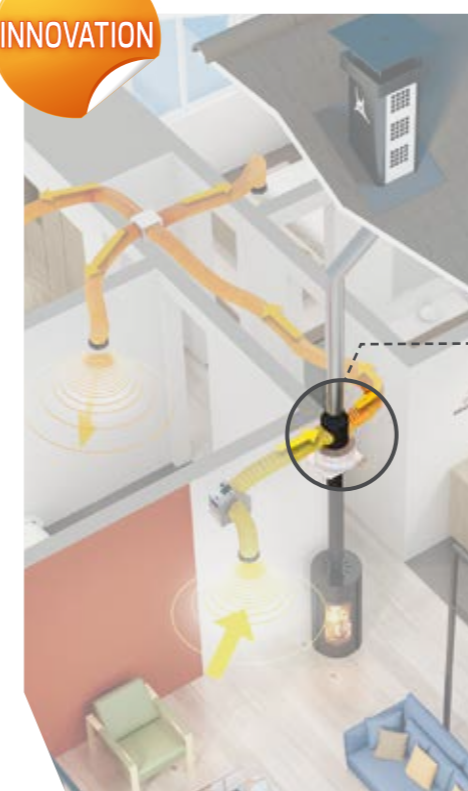
Le conduit échangeur s'intègre parfaitement au système Poujoulat, il vient en lieu et place d'une partie du conduit de fumée.

> SÉCURITÉ

Fabriqué en inox soudé en continu, il assure une parfaite étanchéité du conduit et aucun contact direct avec les fumées.

> OPTIMISATION DU CHAUFFAGE AU BOIS

L'air ambiant puisé circule dans le conduit échangeur, se réchauffe avant d'être distribué dans les autres pièces de la maison.



Principe du conduit échangeur



Raccordement à l'arrière du poêle à granulés avant coffrage dans la pièce adjacente



ALLIANCE

Système de récupération et de distribution d'air chaud pour poêle à granulés couplé à une VMC double flux

ALLIANCE est un système de couplage unique. Le conduit échangeur de la gamme PGI pour poêle à granulés est raccordé au réseau de soufflage de la VMC double flux de la maison afin de distribuer l'air chaud.

Le conduit échangeur se raccorde de part et d'autre aux gaines de soufflage d'une VMC double flux. En entrée, l'air neuf du réseau de soufflage circule en pression dans le conduit échangeur.

L'air réchauffé est ensuite pulsé dans le réseau de la VMC puis soufflé dans les différentes pièces choisies de la maison.

La surface d'échange entre l'air et les calories disponibles au contact du conduit de fumées permet ainsi d'atteindre en moyenne une augmentation de 30% de la température de l'air de ventilation*.

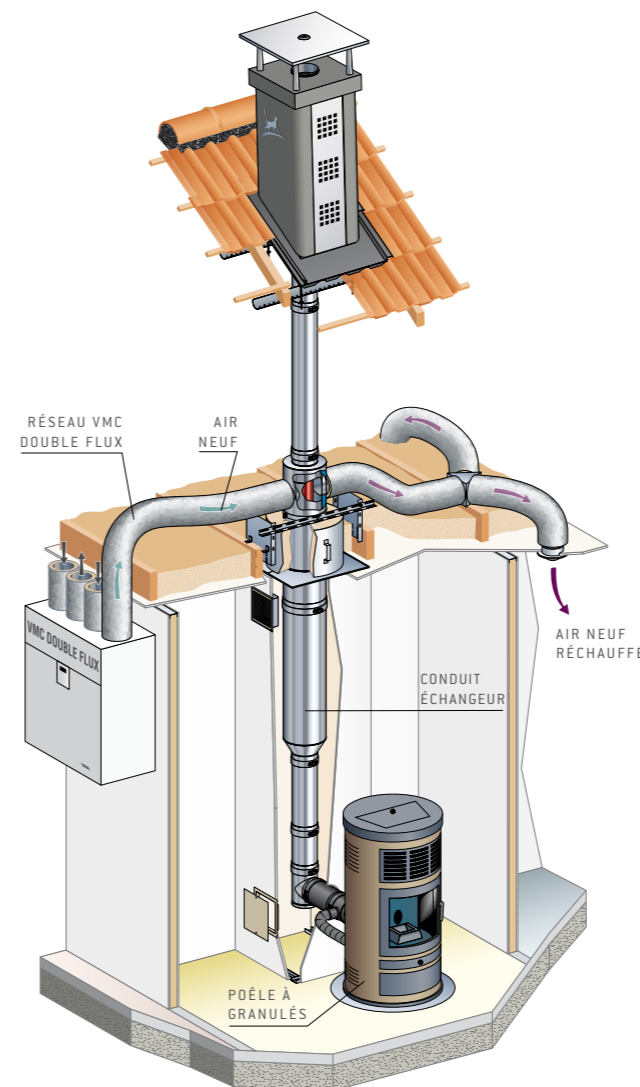
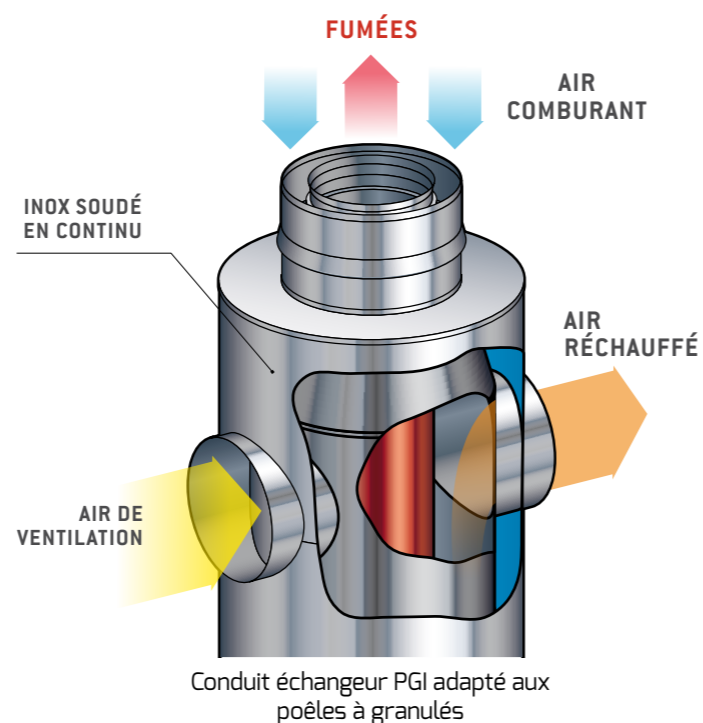
ALLIANCE est un système économique et simple à mettre en place, ne nécessitant aucune installation électrique complémentaire. C'est le moteur à débit constant de la VMC double flux qui fait circuler l'air dans l'échangeur triple paroi.

Le système **ALLIANCE** permet d'améliorer la répartition de la chaleur et donc le confort de l'habitat, et de réduire la consommation énergétique de la maison, jusqu'à 25 % d'économies sur les dépenses de chauffage**.

Augmentation de 30 % de la température de l'air de ventilation

Avec un poêle à granulés d'une puissance de 7 kW, le système **ALLIANCE** prélève l'air ambiant de la pièce où se situe l'appareil, à une température de 17°C. En passant par le conduit échangeur où les fumées sont à 215°C, l'air est réchauffé à 25°C puis soufflé grâce au réseau VMC dans les pièces de la maison à la température de 23°C.

Le débit d'air est de 92m³/h, l'air ainsi brassé dans la pièce est constant et offre une chaleur agréable dans toute l'habitation.



Principe du système ALLIANCE



Raccordement de l'échangeur aux gaines de la VMC double flux

AVANTAGES DU SYSTÈME ALLIANCE

- > **Amélioration du confort thermique**
 - Optimisation du rendement de l'appareil à granulés
 - Meilleure répartition de la chaleur dans les pièces
 - 30 % d'augmentation de la température de l'air [°C]
- > **Mise en œuvre simple et économique**
 - Aucun raccordement électrique à prévoir
 - Intégration au réseau de soufflage de la VMC double flux
- > **Sécurité**
 - Parfaite étanchéité entre les fumées, l'air réchauffé et l'air comburant
 - Débits de ventilation assurés par la VMC double flux
 - Conforme à la RT2012 et future RT2020

*Essais et calculs réalisés au sein du Laboratoire CERIC

** Économie de 518 kWh/an : logement neuf RT2012, 100 m², zone h2b. Puissance échangeur 600 W, période de chauffe du 1^{er} octobre au 31 mars, base 1/3 du temps. Taux de charge de l'appareil + 60 %. Prix de l'électricité à 0,1545 €/kWh



Découvrez
la vidéo
ALLIANCE



CONFORT+

Système de récupération et de distribution d'air chaud pour **foyer fermé, poêle à bois ou poêle à granulés**

Le système **CONFORT+** s'adapte à tout type d'appareil de chauffage au bois, foyer fermé, poêle à bois ou à granulés quelque soit leur puissance et leur mode de fonctionnement. **CONFORT+** optimise la chaleur de l'habitation en assurant une meilleure répartition de l'air chaud, initialement concentré autour de l'appareil à bois.

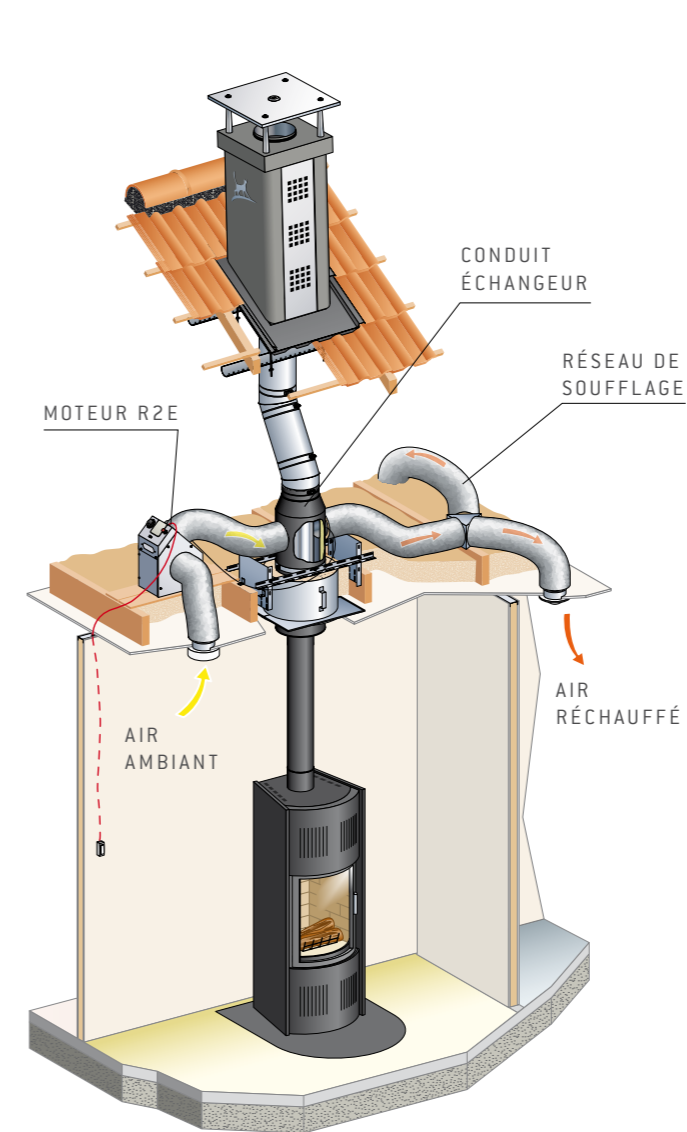
Composé d'un moteur nouvelle génération R2E, ce dernier prélève l'air ambiant à travers la bouche d'aspiration positionnée à proximité de l'appareil bois. Cet air est poussé dans le conduit échangeur Poujoulat afin d'augmenter la température.

L'air réchauffé circule à travers les gaines isolées installées dans les combles et est diffusé par des bouches réglables. **CONFORT+** offre un gain de 10°C en moyenne sur l'air soufflé*.

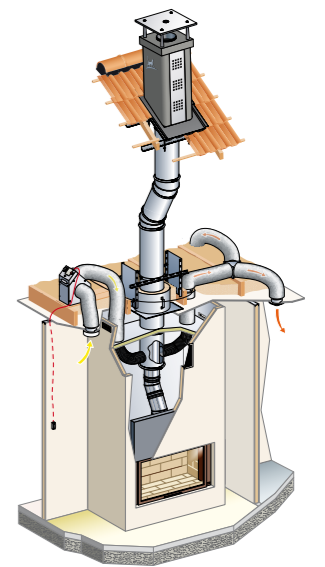
Un gain de 10°C sur l'air soufflé dans la maison permettant de gagner 3° en 3h30 de fonctionnement dans 2 chambres

En utilisant un poêle à bois d'une puissance de 7 kW, et des gaines de soufflage jusqu'à 10 m, le système **CONFORT+** prélève l'air ambiant de la pièce où se situe l'appareil, à une température de 25°C. En passant par le conduit échangeur où les fumées sont à 290°C, l'air est réchauffé à 40°C puis pulsé dans les pièces de la maison à la température de 35°C.

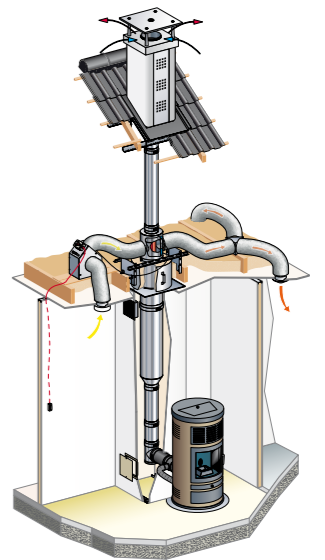
Grâce à un débit d'air maîtrisé de 120 m³/h, le système **CONFORT+** de Cheminées Poujoulat permet d'augmenter la température d'une chambre de 15 à 18°C en 3h30 (base de calcul : **CONFORT+** avec 2 chambres sur une maison avec une déperdition G = 1W/m³/°C, surface 12 m², température extérieure de 8°C).



CONFORT+ sur poêle à bois

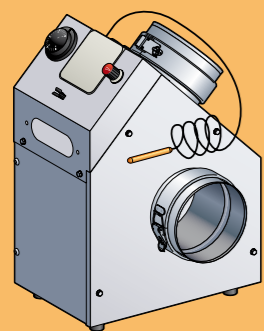


CONFORT+ sur foyer fermé



CONFORT+ sur poêle à granulés

NOUVEAU



R2E, UN NOUVEAU MOTEUR PERFORMANT ET ÉCONOMIQUE

Le moteur R2E est équipé d'un thermostat et d'une sonde déportée pour déclencher automatiquement la distribution d'air chaud.

Grâce à sa technologie à courant continu et à commutation électronique (EC : Electronic Commutation) type VMC, R2E a une consommation électrique très faible (inférieure à 10 W), il est robuste et silencieux.

R2E maintient des débits d'air chaud jusqu'à 4 bouches de soufflage et contribue à la destratification de l'air accumulé au plafond.

AVANTAGES DU SYSTÈME CONFORT+

- > Gamme de conduits échangeurs disponible pour l'ensemble des appareils à bois
- > Compatible tout type de VMC
- > Moteur silencieux et basse consommation
- > Préserve la qualité de l'air
- > Pas de traces noires autour des bouches de soufflage



Découvrez
la vidéo
CONFORT+

*Essais et calculs réalisés au sein du Laboratoire CERIC



cheminées Poujoulat

Leader européen des conduits de cheminées et sorties de toit métalliques, Cheminées Poujoulat conçoit, fabrique et commercialise des solutions complètes d'évacuation de fumées pour la maison individuelle et l'habitat collectif.

Le groupe Poujoulat compte 1 500 collaborateurs, possède 17 sociétés dans 30 pays et a réalisé un chiffre d'affaires de **273 millions d'euros** au 31 mars 2014 (exercice sur 15 mois).



CHEMINÉES POUJOLAT

Muriel Patarin - m.patarin@poujoulat.fr

+33 5 49 04 40 40

CS 50016

79270 Saint-Symphorien



AGENCE RELATION PRESSE FP&A

Lucile Boittin - lucile@fpa.fr

+33 1 30 09 67 04 - +33 6 27 80 38 25

10 rue Maurice Utrillo

78360 Montesson